

— Standerdmolen 43
— 2957 XL Nieuw-Lekkerland
— T: [REDACTED] / [REDACTED]
— E: [REDACTED]@wxs.nl

Aanleg betonvloer

Veerweg 6
2957 CP Nieuw-Lekkerland
Principaal: [REDACTED] B.V.

Van toepassing zijnde normen
NEN-EN 1990, 1991 en 1992

Materialen

Beton C20/25
Betonijzer B 500A

Inhoud

1. Inleiding
2. Belastingaannamen
3. Gewichtsberekening
4. Belastingen uit tankrand op betonvloer

Pagina

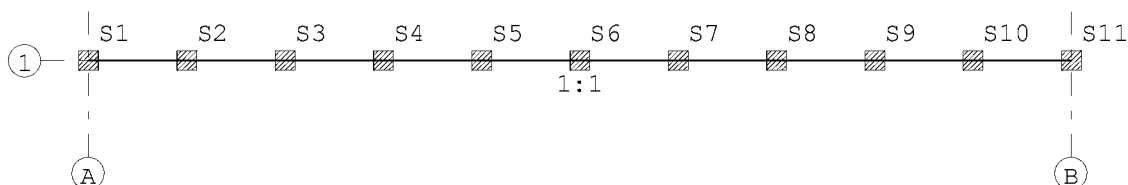
1
1
1
1

Fys.NLE.kort : Er is gerekend met een gecorrigeerde e-modulus (korte duur).
Deze e-mod. is berekend mbv de krachten uit de fysisch lineair berekening.

Toegepaste normen volgens Eurocode met Nederlandse NB

Belastingen	NEN-EN 1990:2002	C2:2010	NB:2011 (nl)
	NEN-EN 1991-1-1:2002	C1:2009	NB:2011 (nl)
Beton	NEN-EN 1992-1-1:2011 (nl)	C2:2011 (nl)	NB:2011 (nl)

GEOMETRIE



MATERIALEN

Mt	Omschrijving	E-mechanica [N/mm ²]	Kruipcoef.	S.M.	Pois.
1	C20/25	7480	3.01	24.0	0.20

PROFIELEN [mm]

Prof.	Omschrijving	Materiaal	Oppervlak	Torsietr.	Traagheid
1	B*H 1000*300	1:C20/25	3.000e+005	7.312e+009	2.250e+009

PROFIELEN vervolg [mm]

Nr.	Vormf.	Breedte	Hoogte	Zs	Rek.As	Type	b1	h1	b2	h2
1	0.00	1000	300	150	0.00	0:RH				

STRAMIENLIJNEN

Nr.	Naam	X-begin	Y-begin	X-eind	Y-Eind
1	A	0.000	0.000	0.000	0.500
2	B	5.000	0.000	5.000	0.500
3	1	0.000	0.250	5.000	0.250

BALKEN

Nr.	Naam	Begin	Eind	Profiel
1	1	A;1	B;1	1:B*H 1000*300

BALKEN vervolg

Nr.	Naam	Aansl.begin	Aansl.eind	Excentr.	Pasm.begin	Pasm.eind	Opm.
1	1	WDM	WDM	0.000	0.000	0.000	

Opmerkingen:

De torsie traagheid van alle balken is tot 10% gereduceerd

STEUNPUNTTYPEN

Nr.	: 1	Rotatie	X:Vrij
Afmeting	: 100*100	Verplaatsing	Z:Veerwaarde: 3000
Min.afst.:	0.500	Rotatie	Y:Vrij

STEUNPUNTEN

Nr.	Steunpunttype	Balk	Positie	Excentr.	Opm:
1	1:100*100	1:1	0.000	0.000	
2	1:100*100	1:1	.5	0.000	
3	1:100*100	1:1	1	0.000	

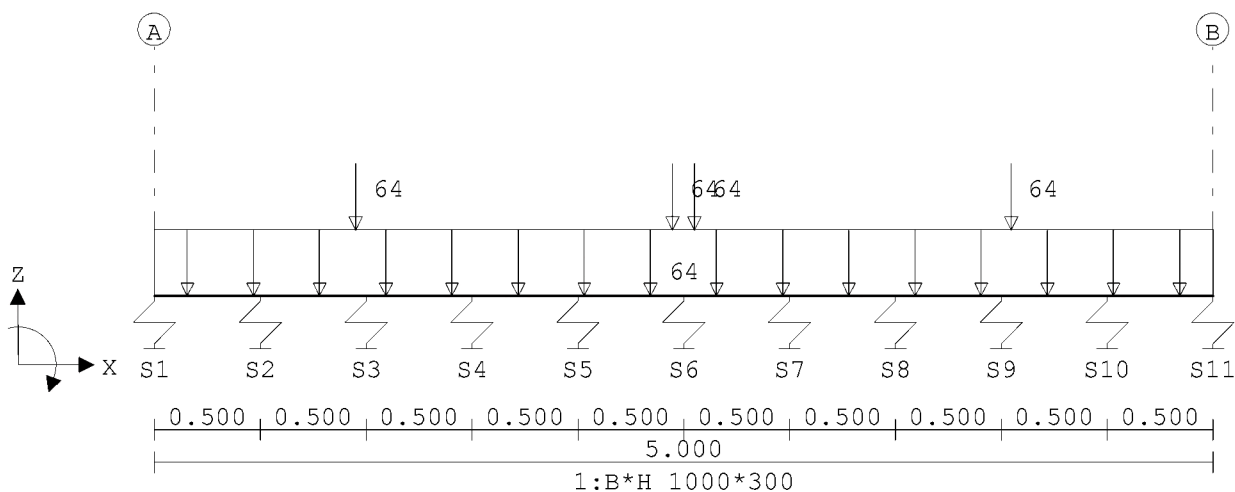
4	1:100*100	1:1	1.5	0.000
5	1:100*100	1:1	2	0.000
6	1:100*100	1:1	2.5	0.000
7	1:100*100	1:1	3	0.000
8	1:100*100	1:1	3.5	0.000
9	1:100*100	1:1	4	0.000
10	1:100*100	1:1	4.5	0.000
11	1:100*100	1:1	5	0.000

BELASTINGGEVALLEN

B.G.	Omschrijving	Belast/onbelast	Ψ_0	Ψ_1	Ψ_2	e.g.
1	Permanent	2:Permanent EN1991				-1.00
2	Veranderlijk	0:Alles tegelijk	0.50	0.50	0.30	0.00

VELDBELASTINGEN

Balk 1:1 B.G:1 Permanent



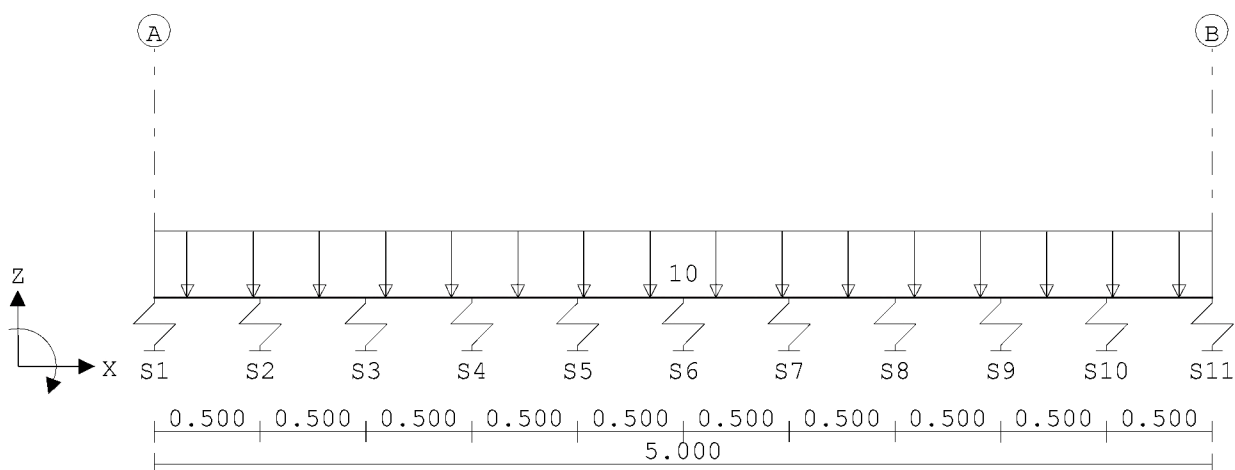
VELDBELASTINGEN

B.G:1 Permanent

Balk	Last	Type	q1/p/m	q2	Afstand	Lengte	Exc.
1:1	1	1:q-last	-64.000	-64.000	0.000	5.000	0.000
1:1	2	8:Puntlast	-64.000		0.952		0.000
1:1	3	8:Puntlast	-64.000		2.448		0.000
1:1	4	8:Puntlast	-64.000		2.552		0.000
1:1	5	8:Puntlast	-64.000		4.048		0.000

VELDBELASTINGEN

Balk 1:1 B.G:2 Veranderlijk



VELDBELASTINGEN

B.G:2 Veranderlijk

Balk	Last Type	q1/p/m	q2	Afstand	Lengte	Exc.
1:1	1 1:q-last	-10.000	-10.000	0.000	5.000	0.000

BELASTINGCOMBINATIES

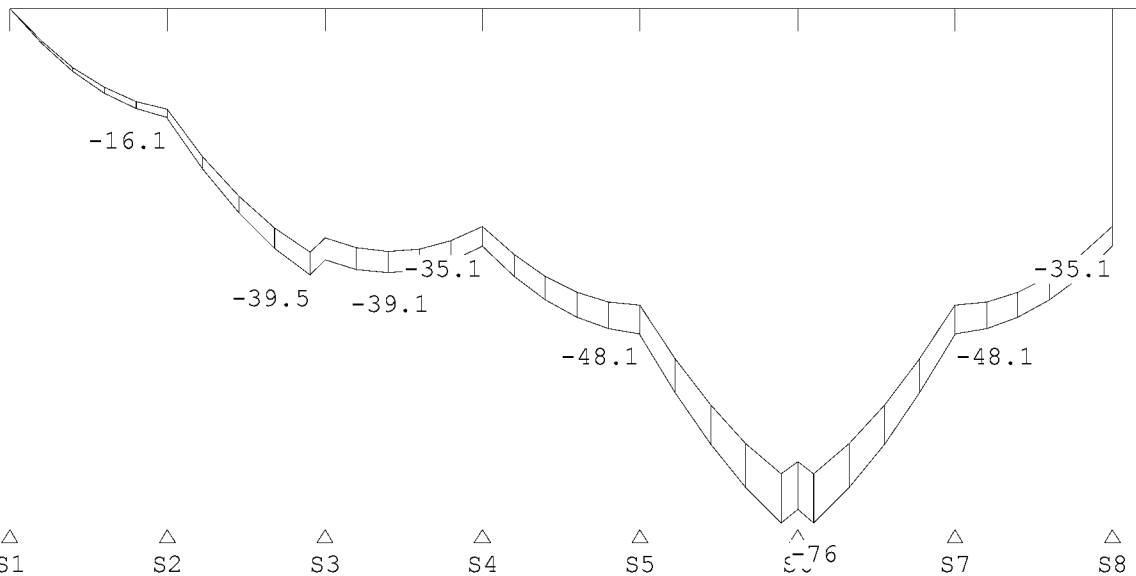
BC Type	BG	Gen. Factor	BG	Gen. Factor	BG	Gen. Factor	BG	Gen. Factor
1 Fund.	1 Perm	1.22	2 psi0	1.35				
2 Fund.	1 Perm	1.08	2 Extr	1.35				
3 Kar.	1 Perm	1.00	2 Extr	1.00				
4 Freq.	1 Perm	1.00	2 psi1	1.00				
5 Quas.	1 Perm	1.00	2 psi2	1.00				
6 Blij.	1 Perm	1.00						

OMHULLENDE VAN DE FUNDAMENTELE COMBINATIES

MOMENTEN Fysisch lineair

Balk 1:1 Fundamentele combinatie

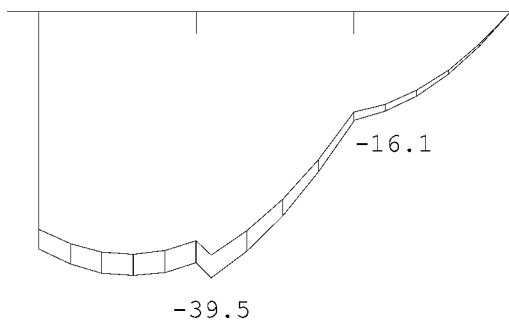
Velden: 1 t/m 7



MOMENTEN Fysisch lineair

Balk 1:1 Fundamentele combinatie

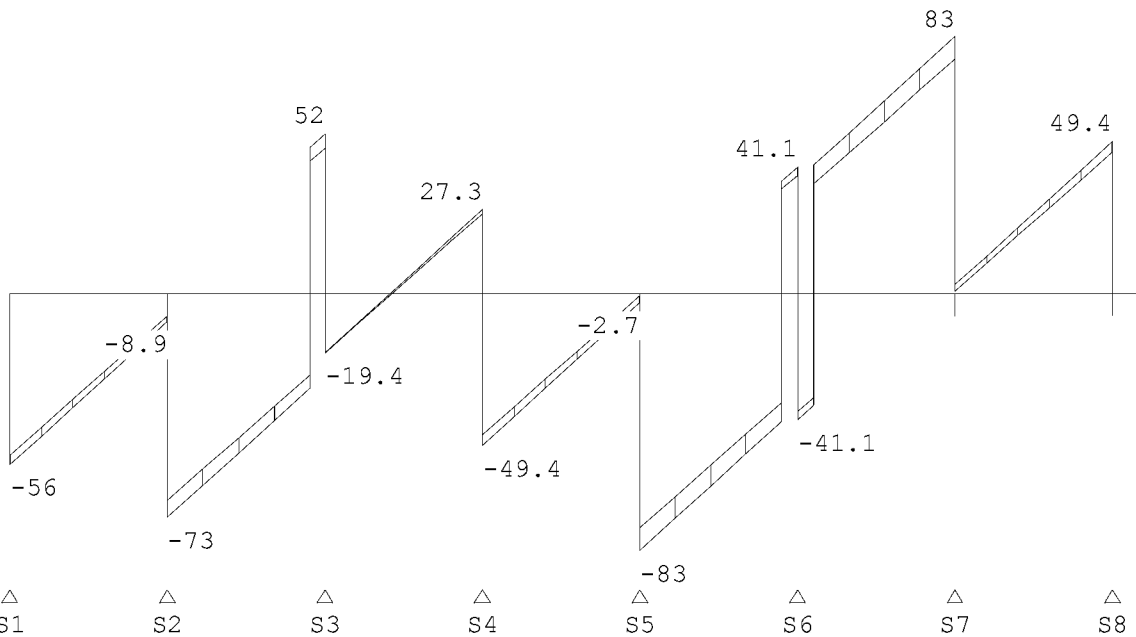
Velden: 8 t/m 10



DWARSKRACHTEN Fysisch lineair

Balk 1:1 Fundamentele combinatie

Velden: 1 t/m 7

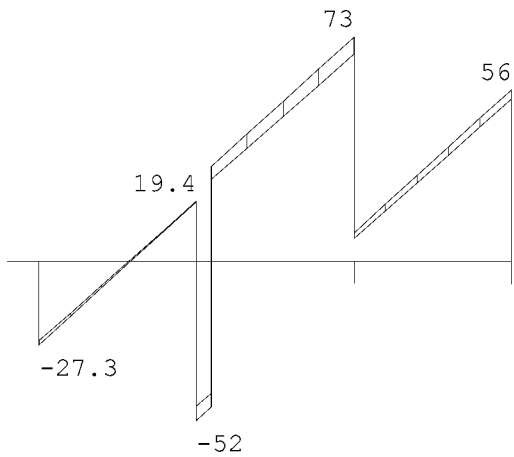


Fmin:52	60	67	72	75	77	75	72
Fmax:56	64	71	77	81	82	81	77

DWARSKRACHTEN Fysisch lineair

Balk 1:1 Fundamentele combinatie

Velden: 8 t/m 10

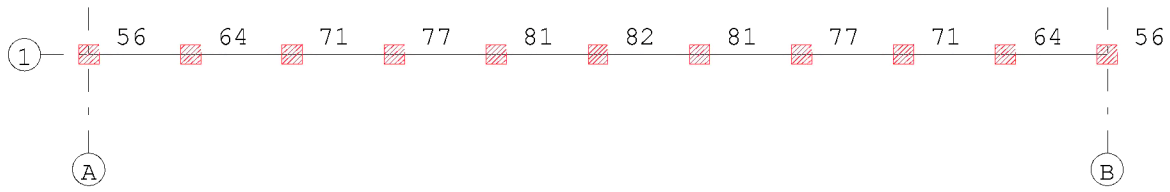


△	△	△	△
S8	S9	S10	S11

Fmin:72	67	60	52
Fmax:77	71	64	56

REACTIES Fysisch lineair

Fundamentele combinatie

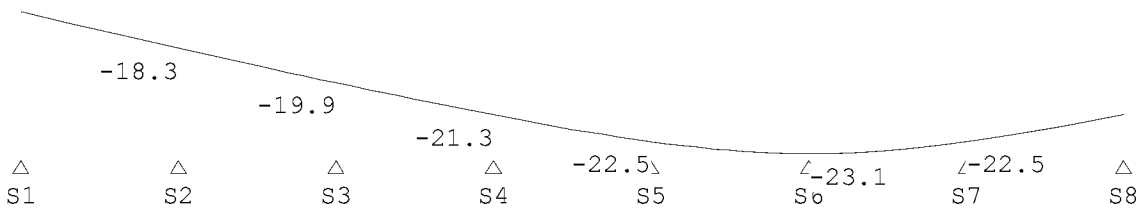


OMHULLENDE VAN DE KARAKTERISTIEKE COMBINATIES

VERPLAATSINGEN [mm] Fys.NLE.kort

Balk 1:1 Karakteristieke combinatie

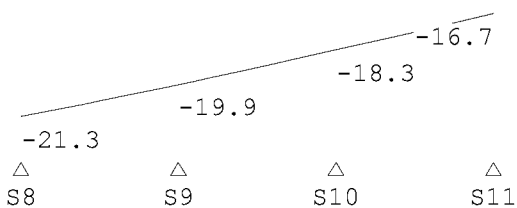
Velden: 1 t/m 7



VERPLAATSINGEN [mm] Fys.NLE.kort

Balk 1:1 Karakteristieke combinatie

Velden: 8 t/m 10



Noot

In dit document zijn gedeeltes onleesbaar gemaakt op grond van artikel 5 van de Wet open overheid:

- Art. 5.1 lid 2 onderdeel e Woo (telefoonnummer)
- Art. 5.1 lid 2 onderdeel e Woo (e-mail)
- Art. 5.1 lid 2 onderdeel e Woo (naam)
- Art. 5.1 lid 2 onderdeel e Woo (rekeningnummer)