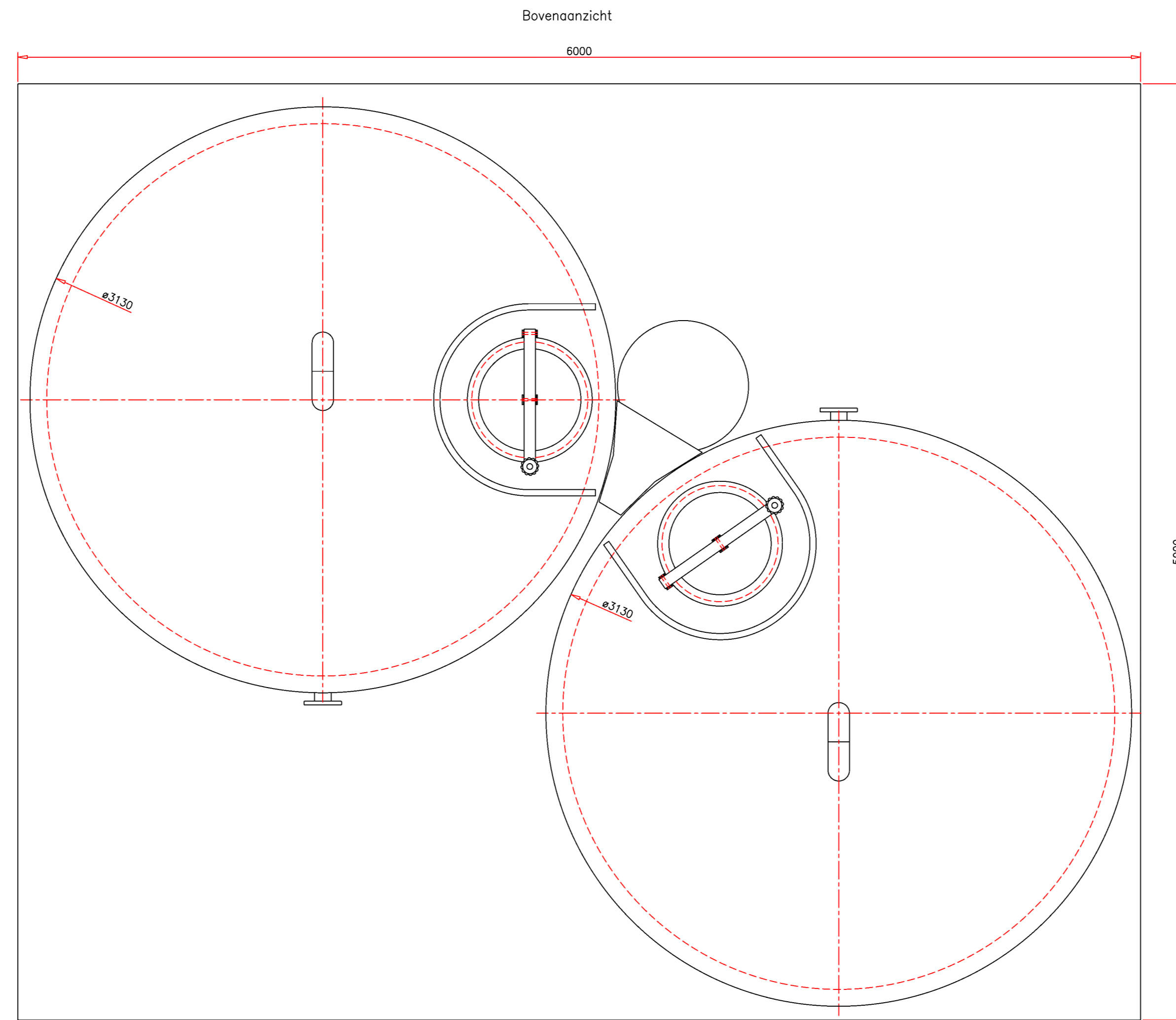


Tubelurestand volgens bovenaanzicht



60.000ltr RVS304 Opslagtank	KLANT: [REDACTED]	GETEKEND: P.P.	20-01-2015
Dubbelwandig geïsoleerd	REF: [REDACTED]	CONTROLE:	
D=2950 CH=9000 2stuks	VERK.OORDER NR.:	SCHAAL: 1:20	A1
	PROD.OORDER NR.:	PROJECTION METHOD	1st Ang
		Dimensions are in mm <small>Copyright reserved by law. Deze tekening blijft ons eigendom en mag zonder onze schriftelijke toestemming niet gepubliceerd noch aan derden ter hand gesteld worden.</small>	TEK. Nr. 14va0409-001
			Rev. B

Noot

In dit document zijn gedeeltes onleesbaar gemaakt op grond van artikel 5 van de Wet open overheid:

- Art. 5.1 lid 2 onderdeel e Woo (naam)
- Art. 5.1 lid 2 onderdeel e Woo (telefoonnummer)
- Art. 5.1 lid 2 onderdeel e Woo (e-mail)
- Art. 5.1 lid 2 onderdeel e Woo